



# ***SPRINTER***

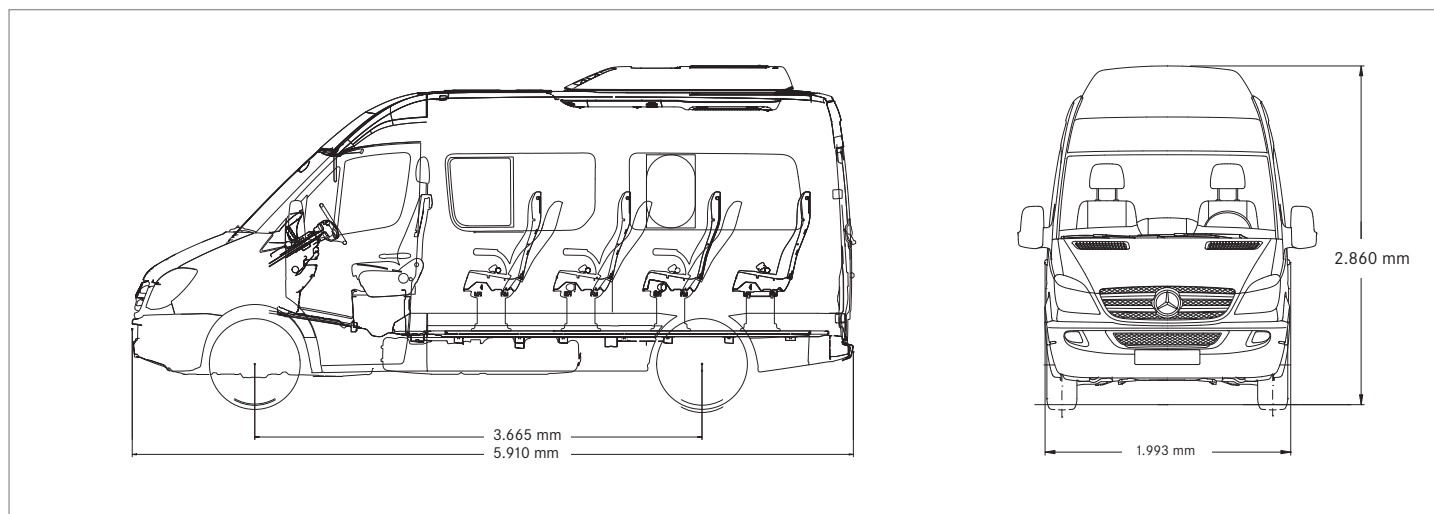
Combi 15+1 / Minibus 19+1



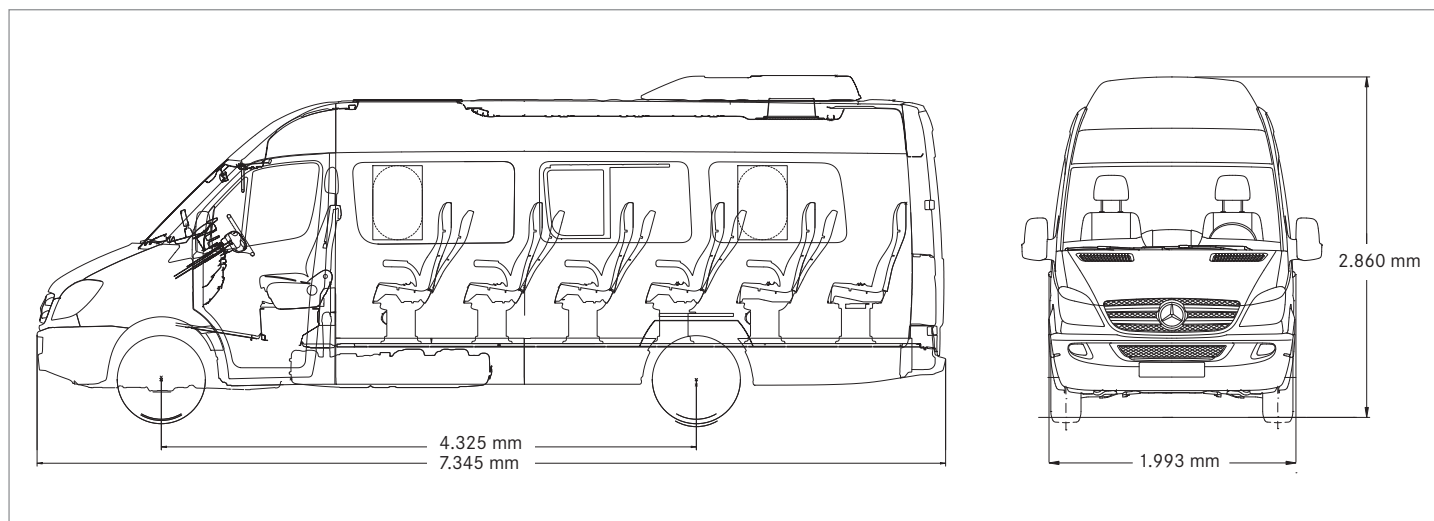
Mercedes-Benz

## Sprinter Combi 15+1 / Minibus 19+1

### Sprinter 415 CDI CDI Combi 15+1 3665 TE



### Sprinter 515 CDI Minibus 19+1 4325 TE



#### Más tecnología

- El motor más potente con 150 CV.
- Nueva caja de cambios de 6 marchas.

#### Más seguridad

- Adaptive ESP.
- Airbag conductor y opcional para acompañante en Combi 15+1.
- ABS.
- Luz de freno adaptativa y tercer luz de stop.
- Espejo retrovisor de gran angular calefaccionado.

#### Más confort

- Asientos con más confort para los pasajeros, ajustables en inclinación con apoyabrazos, cinturón de seguridad y apoyacabezas integrado.
- Aire Acondicionado de alta potencia para la zona de conductor y de los pasajeros.
- Portapaquetes de aluminio en el Minibus 19+1.
- Asiento de conductor regulable en altura, inclinación y longitud.
- Radio con CD, MP3, Bluetooth, Conexión AUX-IN frontal y tarjeta USB.
- Volante ajustable en altura y profundidad.
- Cierre centralizado de puertas con mando a distancia.

## Principal

	Sprinter 415 CDI Combi 15+1	Sprinter 515 CDI Minibus 19+1
Denominación	415 CDI	515 CDI
Techo	Elevado	Elevado
Asientos	15+1	19+1
Versiones de Equipamiento	Full	Full
PBT	3,88tn	5tn

## Motor

Motor	Mercedes-Benz OM 651	
Turbocompresor	Bi Turbo (turbocompresión de dos etapas)	
Intercooler	Sí	
Cilindros	4 en línea	
Válvulas por cilindro	16 válvulas, 4 por cilindro (2 admisión y 2 de escape)	
Cilindrada [cm <sup>3</sup> ]	2143	
Potencia [CV/rpm]	150CV / 3.800	
Par Motor máximo [Nm/rpm]	330 /1.200 - 2.400	
Alimentación de combustible	Gasoil - Common-rail Direct Injection (CDI)	
Árbol de levas	Doble a la cabeza	
Normas de emisión	Euro III	
Servicio inspección aceite	cada 20.000 km.*	

## Instalación Eléctrica

Batería	12V 95 AH
Alternador	14V 220A

## Dirección

	Sprinter 415 CDI Combi 15+1	Sprinter 515 CDI Minibus 19+1
Dirección	LZS 54 - Servodirección de cremallera sensible a la velocidad	
Diámetro de giro [m]	13.6	15.6

## Caja de cambios

Modelo	ZF - S6 450
Tipo	Manual de 6 marchas (1:4,812 - 2:2,537 - 3:1,496 - 4:1, 5:0,757, 6:0,635, R:4,365)

## Ejes

	Sprinter 415 CDI Combi 15+1	Sprinter 515 CDI Minibus 19+1
Delantero	Mercedes-Benz	
Trasero	Mercedes-Benz HLO/030C -2,45	Mercedes-Benz HLO/035C -3,5
Desmultiplicación	4,727 (52:11)	4,727 (52:11)

## Frenos

Freno hidráulico de doble circuito con servo de depresión, freno a disco en todas las ruedas, discos autoventilados adelante, con ADAPTIVE ESP (programa electrónico de estabilidad) en combinación con: ABS (sistema antibloqueo de frenos), ASR (sistema de control de tracción), BAS (servofreno de emergencia), EBV (distribución electrónica de fuerza de frenado).

## Suspensión

Suspensión delantera	Independiente, con ballestas transversales parabólicas
Amortiguación delantera	Amortiguadores hidráulicos doble efecto
Suspensión trasera	Rígido con ballestas parabólicas
Amortiguación trasera	Amortiguadores hidráulicos de doble efecto
Barras estabilizadoras	Delantera y trasera

\* Uso normal

## Llantas y Neumáticos

	Sprinter 415 CDI Combi 15+1	Sprinter 515 CDI Minibus 19+1
Llantas	Acero 5,5J x 16	Acero - 6,5J x 16
Neumáticos	225/75 R16C	195/75 R16C

## Dimensiones: Exterior

	Sprinter 415 CDI Combi 15+1	Sprinter 515 CDI Minibus 19+1
Distancia entre ejes [mm]	3.665	4.325
Largo [mm]	5.910	7.345
Ancho [mm]	Sin espejos 1.993 / Con espejos 2.426	
Alto [mm]	2.860	2.860
Hueco puerta trasera [mm]	Ancho: 1.565 / Alto: 1.840	
Puerta Lateral [mm]	Ancho: 1.300 / Alto: 1.820	—

## Dimensiones: Interior

	Sprinter 415 CDI Combi 15+1	Sprinter 515 CDI Minibus 19+1
Longitud interior zona de pasajeros [mm]	3.265	4.700
Ancho Interior [mm]	1.780	1.780
Altura Interior [mm]	1.650	1.940

## Pesos y Capacidades

	Sprinter 415 CDI Combi 15+1	Sprinter 515 CDI Minibus 19+1
<b>Peso Bruto Admisible [kg]</b>		
Eje delantero	1.800	1.850
Eje trasero	2.430	3.500
Total	3.880	5.000

## Peso en orden de marcha [kg]

Eje delantero	1.220	1.370
Eje trasero	1.100	1.930
Total	2.320	3.300

## Carga útil [kg]

Total	1.560	1.700
-------	-------	-------

## Performance

	Sprinter 415 CDI Combi 15+1	Sprinter 515 CDI Minibus 19+1
Velocidad máxima [km/h]	157 Km/h / 155 Km/h	151 Km/h
Máx. pendiente superable [%]	64	49

## Tracción

Trasera
---------

## Abastecimiento (litros)

Tanque de combustible	75
Depósito de aceite (cárter)	12,5
Caja de cambios	2
Aceite eje trasero	2,67
Sistema de refrigeración	10

## Garantía

1 año sin límite de kilometraje
---------------------------------

Algunos componentes que se muestran en este folleto son opcionales y sólo pueden obtenerse mediante solicitud especial pudiendo no estar disponibles inmediatamente. Dirijase a su representante Mercedes-Benz. Él tiene la solución específica a sus necesidades de transporte. Con miras al desarrollo tecnológico, Mercedes-Benz Argentina se reserva el derecho de alterar las especificaciones y los diseños sin previo aviso. La tecnología de los productos Mercedes-Benz respeta la calidad del medio ambiente. Fotos no contractuales. Mercedes-Benz es una marca del Grupo Daimler, Stuttgart, Alemania. Fecha de Impresión: mayo 2012.